



de

en

fr

it

nl

es

pt

sv

no

pl

ru

cs

**Kaffeesatzabwurf- / Restwasserablauf-Set X-Linie**

Bedienungsanleitung

**Coffee grounds disposal / drip drain set X line**

Instructions for use

**Set d'éjection de marc de café / évacuation de l'eau résiduelle ligne X**

Mode d'emploi

**Set espulsione dei fondi di caffè / scarico acqua residua linea X**

Istruzioni per l'uso

**Set afvoer koffieresidu / restwater X-serie**

Gebruiksaanwijzing

**Juego de expulsión automática de posos / agua sobrante línea X**

Modo de empleo

**Kit de eliminação das borras de café / escoamento da água residual da linha X**

Manual de instruções

**Set för kaffesump- / skölvattenhantering X-line**

Bruksanvisning

**Sett for kaffegrututkast / restvannsavløp X-serie**

Instruksjonsbok

**Zestaw odprowadzania fusów / odpływowy tacy ociekowej linia X**

Instrukcja obsługi

**Комплект деталей для выброса кофейных отходов /****отвода остаточной воды для серии X**

Руководство по эксплуатации

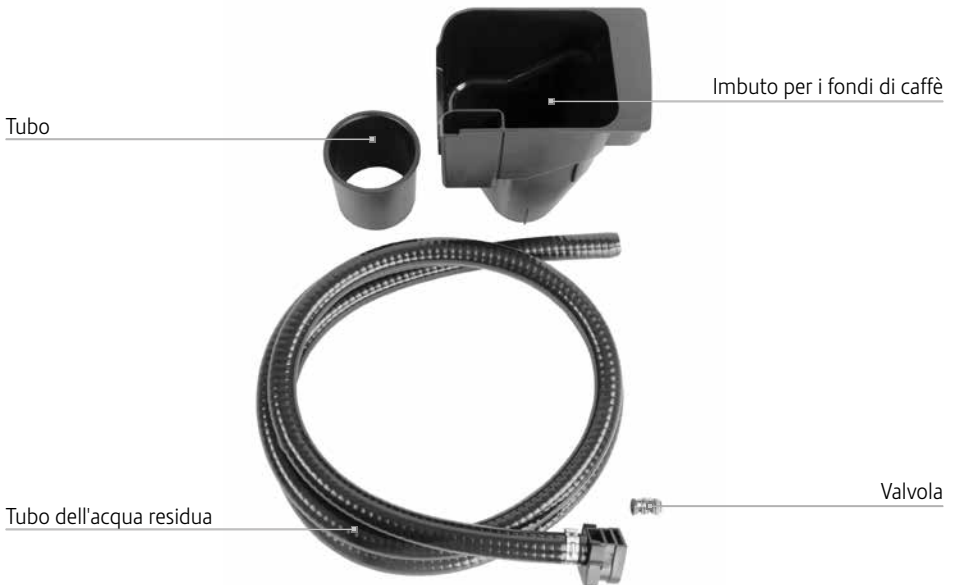
**Sada pro shoz kávové sedliny / odtok zbývající vody série X**

Návod k obsluze

## Indice

Dotazione.....	11
1 Attrezzi necessari .....	12
2 Installazione.....	12
Operazioni preliminari.....	12
Espulsione dei fondi di caffè.....	12
Scarico acqua residua .....	13
Lavori conclusivi.....	13
3 Come contattare JURA.....	13

## Dotazione



### Avvertenza per l'uso della macchina automatica per specialità di caffè con set espulsione dei fondi di caffè/scarico acqua residua:

per disattivare il contatore dei fondi di caffè della macchina automatica, è necessario attivare l'opzione »Espulsione diretta dei fondi di caffè« mediante Customer Software.

## 1 Attrezzi necessari

- Trapano
- Lima
- In aggiunta per espulsione dei fondi di caffè
  - punta a corona  $\varnothing$  60 mm
  - punta a corona  $\varnothing$  70 mm
- In aggiunta per scarico acqua residua
  - punta  $\varnothing$  10 mm
  - punta a corona min.  $\varnothing$  35 mm

- ▶ Inserire l'imbuto per i fondi di caffè nella vaschetta di raccolta acqua.



## 2 Installazione

### Operazioni preliminari

- ▶ Spegnerla macchina automatica per specialità di caffè.
- ▶ Staccare la spina dalla presa di rete.
- ▶ Rimuovere il serbatoio dell'acqua.
- ▶ **Chiudere** il coperchio salva aroma del contenitore di caffè in grani.
- ▶ Togliere la vaschetta di raccolta acqua e il contenitore dei fondi di caffè.

- ▶ Praticare il foro per l'espulsione dei fondi di caffè sul piano del tavolo (punta a corona  $\varnothing$  70 mm). Posizionamento vedi figura sull'ultima pagine di queste istruzioni per l'uso.
- ▶ Adagiare con cautela la macchina automatica sul lato posteriore.
- ▶ Rimuovere il coperchio rotondo.

### Espulsione dei fondi di caffè

- ▶ Praticare il foro sul lato inferiore della vaschetta di raccolta acqua (punta a corona  $\varnothing$  60 mm).



- ▶ Sbavare il foro con una lima.



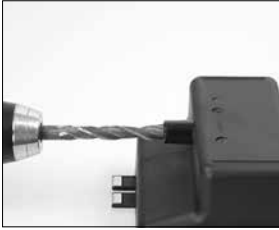
- ▶ Inserire il tubo e serrarlo.



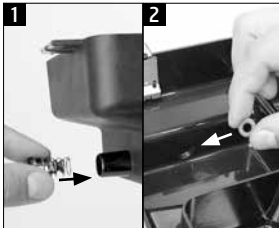
- ▶ Installare la macchina automatica con il tubo nel foro del piano del tavolo ovv. installare lo scarico acqua residua (vedi paragrafo seguente).

## Scarico acqua residua

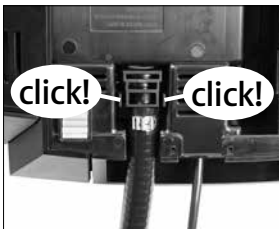
- ▶ Praticare il foro per la valvola nella vaschetta di raccolta acqua (punta  $\varnothing$  10 mm).



- ▶ Sbavare il foro con una lima.
- ▶ Inserire la valvola (corpo della valvola e molla a compressione dall'esterno, guarnizione circolare rossa dall'interno).



- ▶ Praticare il foro per tubo dell'acqua residua sul piano del tavolo (punta a corona min.  $\varnothing$  35 mm; distanza dall'apparecchio min. 40 mm). Posizionamento vedi figura sull'ultima pagine di queste istruzioni per l'uso.
- ▶ Adagiare con cautela la macchina automatica sul lato posteriore.
- ▶ Innestare nella guida il tubo dell'acqua residua.



- ▶ Rimettere in posizione verticale la macchina automatica per specialità di caffè.
- ▶ Infilare il tubo dell'acqua residua nel foro del piano del tavolo.

## Lavori conclusivi

- ▶ Inserire la vaschetta di raccolta acqua.
- ▶ Inserire il serbatoio dell'acqua.
- ▶ Inserire la spina nella presa di rete.
- ▶ Accendere la macchina automatica per specialità di caffè.

## 3 Come contattare JURA

JURA Elektroapparate AG  
Kaffeeweltstrasse 10  
CH-4626 Niederbuchsiten  
Tel. +41 (0)62 38 98 233

- @ Per altri dati di contatto per i singoli paesi consultare il sito Internet [www.jura.com](http://www.jura.com).

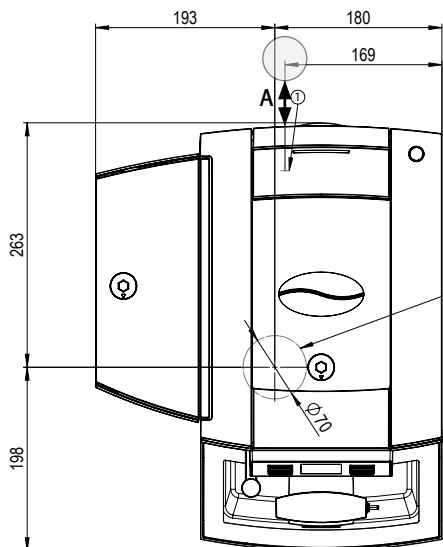
**de**

Abbildung: Position Rohrstück für Kaffeesatz-abwurf (2) und Restwasserschlauch (1) auf Geräteunterseite (Mindestabstand (A) der Bohrung zum Gerät: 40 mm).

**en**

Figure: Position of tube section for coffee grounds disposal (2) and drain hose (1) on bottom of machine (minimum distance (A) of hole from machine: 40 mm).

**fr**

Illustration : emplacement de la pièce tubulaire pour l'éjection du marc de café (2) et du tuyau d'eau résiduelle (1) sous la machine (distance minimale (A) entre l'orifice et la machine : 40 mm).

**it**

Figura: posizione tubo per espulsione dei fondi di caffè (2) e tubo dell'acqua residua (1) sul lato inferiore dell'apparecchio (distanza minima (A) del foro dall'apparecchio: 40 mm).

**nl**

Afbeelding: Positie van het buisstuk voor de afvoer van het koffieresidu (2) en de restwaterslang (1) aan de onderzijde van het apparaat (minimale afstand (A) van de boring tot het apparaat: 40 mm).

**es**

Figura: posición del tubo para la expulsión automática de posos (2) y el tubo de recogida de agua sobrante (1) en la parte inferior de la máquina (distancia mínima (A) del orificio a la máquina: 40 mm).

**pt**

Figura: Posição da secção do tubo para eliminação das borras de café (2) e para o tubo da água residual (1) na parte inferior do aparelho (distância mínima (A) do orifício até ao aparelho: 40 mm).

**sv**

Bild: Position för rördelen för kaffesumpkast (2) och droppvattenslangen (1) på apparatens undersida (minsta avstånd (A) för hålet till apparaten: 40 mm).

**no**

Avbildning: Posisjon til rørstykke for kaffegrututkast (2) og restvannsslange (1) på apparatets underside (minsteavstand (A) mellom boringen og apparatet: 40 mm).

**pl**

Ilustracja: Pozycja kształtki rurowej do usuwania fusów (2) i węży odprowadzającego nadmiar wody (1) na spodzie urządzenia (minimalny odstęp (A) otworu od urządzenia: 40 mm).

**ru**

Рис.: Расположение патрубка для выброса кофейных отходов (2) и шланга для отвода остаточной воды (1) на нижней панели кофемашины (минимальное расстояние (A) от отверстия до кофемашины: 40 мм).

**cs**

Vyobrazení: Poloha trubičky pro shoz kávové sedliny (2) a hadičky na zbytkovou vodu (1) na spodní straně přístroje (minimální vzdálenost (A) otvoru od přístroje: 40 mm).